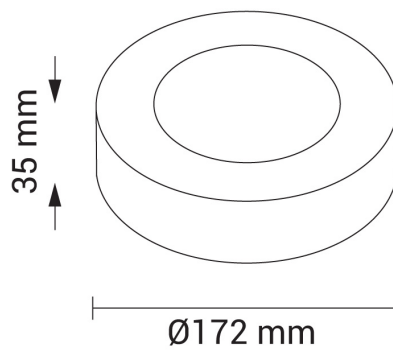


# 12W LED Aufbau Mini Panel Rund Kaltweiß



**Leistung u. Lichtfarbe**



# Technische Daten

<b>Artikelnummer</b>	2244
<b>Abstrahlwinkel</b>	120°
<b>Marke</b>	Optonica
<b>Farbcode</b>	860
<b>Lichtfarbe</b>	Kaltweiß (KW)
<b>Farbtemperatur</b>	6000K
<b>Dimmbar</b>	Nein
<b>EAN Code</b>	3800156622449
<b>Energieverbrauch</b>	12 kWh/1000h
<b>Energieeffizienz</b>	F
<b>Nennlichtstrom</b>	900 lm
<b>Lumen pro Watt</b>	75 lm/W
<b>Montagemaß</b>	-
<b>Betriebsspannung</b>	AC220-240V
<b>Einschaltzeit</b>	0.2s
<b>IP-Schutzklasse</b>	20
<b>Lebensdauer Diode</b>	25 000 Stunden
<b>Lichtstromstabilität</b>	70%
<b>Material</b>	Aluminium
<b>Produktfarbe</b>	Weiß
<b>Quecksilberanteil</b>	0,0 mg
<b>Schaltzyklen</b>	100 000x
<b>Betriebsfrequenz</b>	50-60Hz
<b>Leistung</b>	12W
<b>Power Factor</b>	0.5
<b>Farbwiedergabewert</b>	>80
<b>Verpackungsgröße</b>	184x184x43 mm
<b>Produktgröße</b>	Ø 172 x 35 mm
<b>Betriebstemperatur</b>	-30°C / +50°C
<b>Garantie</b>	2 Jahre
<b>Vergleichsleistung</b>	70W
<b>Produktgewicht</b>	700 g