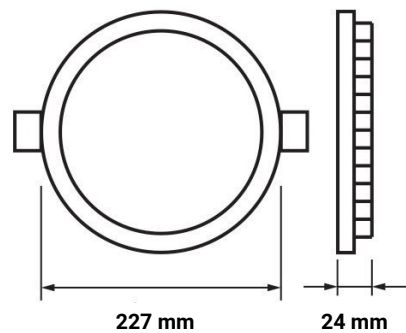


18W LED Einbauleuchte Modul Rund Neutralweiß



Leistung u. Lichtfarbe



Technische Daten

Artikelnummer	2440
Abstrahlwinkel	120°
Marke	Optonica
Farbcode	845
Lichtfarbe	Neutralweiß (KW)
Farbtemperatur	4500K
Dimmbar	Nein
EAN Code	3800156623361
Energieverbrauch	18 kWh/1000h
Energieeffizienz	F
Nennlichtstrom	1350lm
Lumen pro Watt	75lm/W
Montagemaß	Ø 210mm
Betriebsspannung	AC220-240V
Einschaltzeit	0.2s
IP-Schutzklasse	20
Lebensdauer Diode	25 000 Stunden
Lichtstromstabilität	70%
Material	Aluminium
Produktfarbe	Weiß
Quecksilberanteil	Nein
Schaltzyklen	100 000x
Betriebsfrequenz	50-60Hz
Leistung	18W
Power Factor	0.5
Farbwiedergabewert	80
Verpackungsgröße	235x275x35 mm
Produktgröße	Ø227x25 mm
Betriebstemperatur	-30°C / +50°C
Garantie	2 Jahre
Vergleichsleistung	90W
Produktgewicht	469 g