

G45 N

Svetelný zdroj LED



[V] 220-240 AC	[Hz] 50	SMD	360° Φ _{use}	+ ellipse ≤ 6x MacAdam	Ra 80	≥15000
15000 ^[h]	Hg		CE	EAC	UK CA	

G45 N 4,9W E27-NW



	Pon [W]	lm	Tc [K]	°	Filament	Ei A-G		
G45 N 4,9W E27-NW	31310	4,9	40	470	4000	150	E27	F
G45 N 4,9W E27-WW	31311	4,9	40	470	3000	150	E27	F
G45 N 6,5W E14-NW	31312	6,5	60	806	4000	150	E14	E
G45 N 6,5W E14-WW	31313	6,5	60	806	3000	150	E14	E
G45 N 6,5W E27-NW	31314	6,5	60	806	4000	150	E27	E
G45 N 6,5W E27-WW	31315	6,5	60	806	3000	150	E27	E

- Materiál difúzora: plast



G45 N 4,9W E27-NW



G45 N 4,9W E27-WW



G45 N 6,5W E14-NW



G45 N 6,5W E14-WW

G45 N

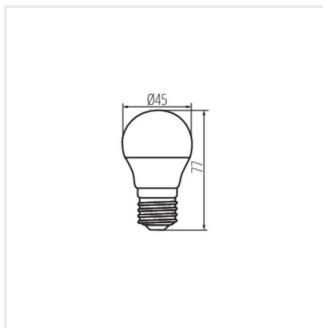
Svetelný zdroj LED



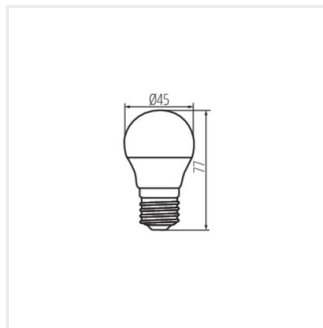
G45 N 6,5W E27-NW



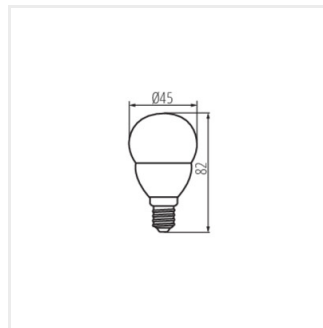
G45 N 6,5W E27-WW



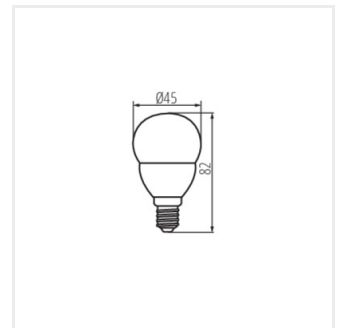
G45 N 4,9W E27-NW



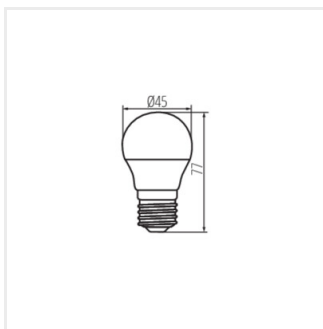
G45 N 4,9W E27-WW



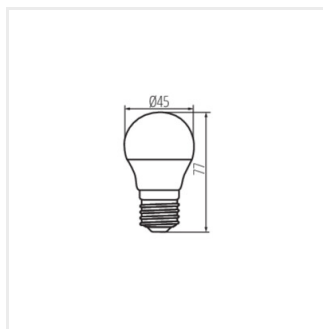
G45 N 6,5W E14-NW



G45 N 6,5W E14-WW



G45 N 6,5W E27-NW



G45 N 6,5W E27-WW