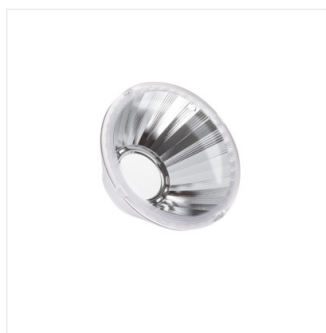




REF ATL1-18W-S15

REF ATL1-18W-S15	33140
REF ATL1-18W-S36	33141
REF ATL1-30W-S15	33142
REF ATL1-30W-S36	33143



REF ATL1-18W-S15



REF ATL1-18W-S36

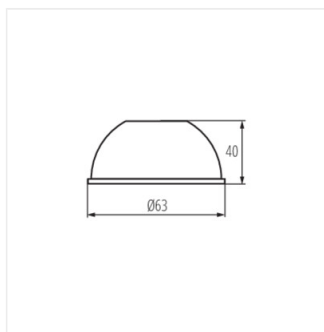


REF ATL1-30W-S15

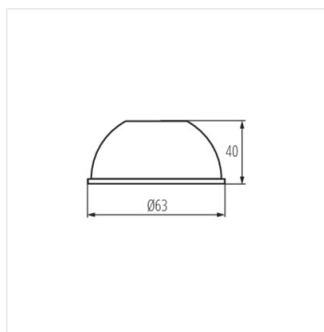


REF ATL1-30W-S36

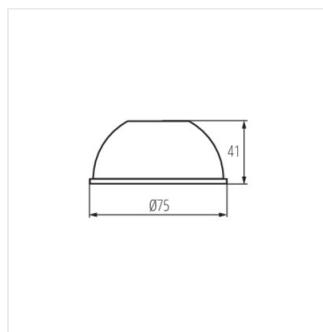
Príslušenstvo lištového systému



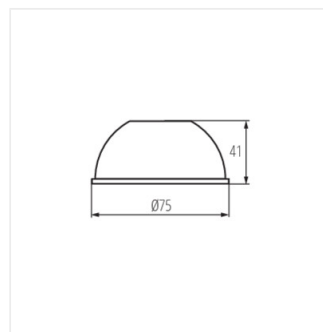
REF ATL1-18W-S15



REF ATL1-18W-S36



REF ATL1-30W-S15



REF ATL1-30W-S36