

IQ-LED G45

Svetelný zdroj LED



[V] 220-240 AC	[Hz] 50	SMD	360° Φ _{use}	ellipse ≤ 6x MacAdam	Ra 90	≥50000
25000 ^[h]	Hg		CE	EAC	UK CA	



IQ-LED G45E27 3,4W-WW



Model	PoN [W]	Light bulb	[lm] Φ _{use}	Tc [K]	Beam angle	Screw base	E _i A ₁ G
IQ-LED G45E27 3,4W-WW	36691	3,4	40	470	2700	150	E27 D
IQ-LED G45E27 3,4W-NW	36692	3,4	40	470	4000	150	E27 D
IQ-LED G45E14 5,9W-WW	36694	5,9	60	806	2700	150	E14 D
IQ-LED G45E14 5,9W-NW	36695	5,9	60	806	4000	150	E14 D
IQ-LED G45E27 5,9W-WW	36697	5,9	60	806	2700	150	E27 D
IQ-LED G45E27 5,9W-NW	36698	5,9	60	806	4000	150	E27 D
IQ-LED G45E27 5,9W-CW	36699	5,9	60	806	6500	150	E27 D

- Materiál: plast
- Materiál difúzora: plast

IQ-LED G45

Svetelný zdroj LED



IQ-LED G45E27 3,4W-WW



IQ-LED G45E27 3,4W-NW



IQ-LED G45E14 5,9W-WW



IQ-LED G45E14 5,9W-NW



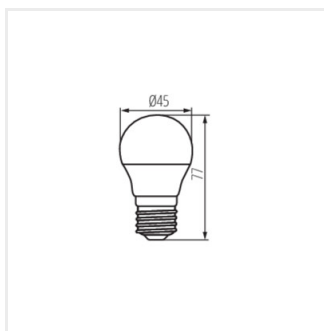
IQ-LED G45E27 5,9W-WW



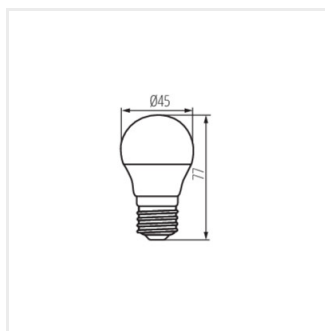
IQ-LED G45E27 5,9W-NW



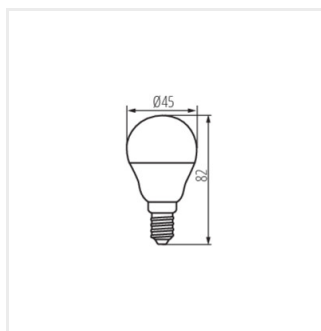
IQ-LED G45E27 5,9W-CW



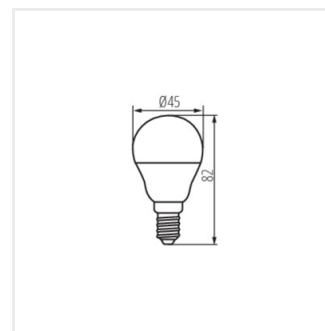
IQ-LED G45E27 3,4W-WW



IQ-LED G45E27 3,4W-NW



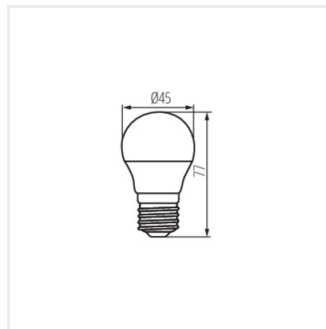
IQ-LED G45E14 5,9W-WW



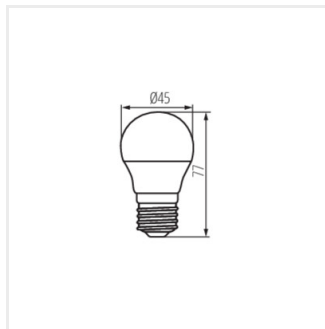
IQ-LED G45E14 5,9W-NW

IQ-LED G45

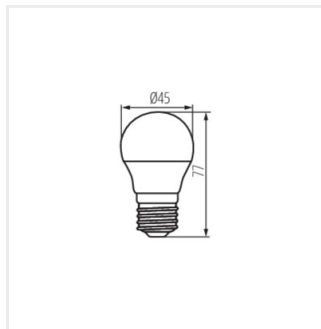
Svetelný zdroj LED



IQ-LED G45E27 5,9W-WW



IQ-LED G45E27 5,9W-NW



IQ-LED G45E27 5,9W-CW