

BILO LED

Źródło światła LED



[V] 220-240 AC	[Hz] 50	SMD	360° Φ _{use}	ellipse ≤ 6x Macadam	Ra 80	≥25000
		CE	EAC	UK CA		



BILO 4,9W E27-NW



Model	Power [W]	Beam angle [°]	Light output [lm]	Temp. rise [K]	Beam angle [°]	Lifetime [h]	Base	Energy class	
BILO 4,9W E27-NW	23418	4,9	40	470	4000	160	15000	E27	F
BILO 4,9W E27-WW	23419	4,9	40	470	3000	160	15000	E27	F
BILO 4,9W E14-NW	23428	4,9	40	470	4000	160	15000	E14	F
BILO 4,9W E14-WW	23429	4,9	40	470	3000	160	15000	E14	F
BILO 6,5W E14-NW	26766	6,5	60	806	4000	150	20000	E14	E
BILO 6,5W E14-WW	26767	6,5	60	806	3000	150	20000	E14	E
BILO 6,5W E27-NW	26768	6,5	60	806	4000	150	20000	E27	E
BILO 6,5W E27-WW	26769	6,5	60	806	3000	150	20000	E27	E

Kanlux BILO LED je odolnosť a energetická úspornosť v tvare obľúbenej "guľky" s päticou E14 a E27. Všetky modely Kanlux BILO LED sa vyznačujú vysokou svetelnou účinnosťou (6,5W modely až 124lm/W). Tieto zdroje sú ideálne pre nástenné svietidlá a lustre na všetkých miestach, kde je dôležitá estetika. Nízka spotreba energie navyše pomáha šetriť náklady na energiu.

- Materiał: tworzywo sztuczne
- Materiał klosza: tworzywo sztuczne

BILO LED

Źródło światła LED



BILO 4,9W E27-NW



BILO 4,9W E27-WW



BILO 4,9W E14-NW



BILO 4,9W E14-WW



BILO 6,5W E14-NW



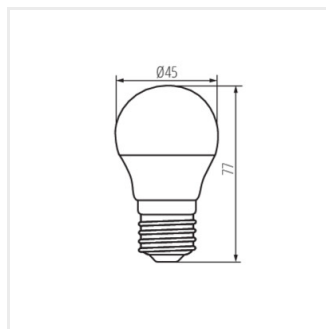
BILO 6,5W E14-WW



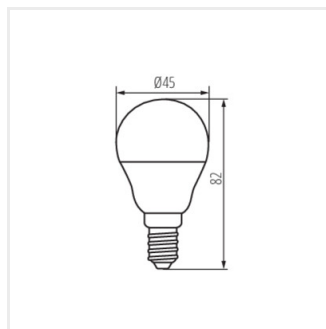
BILO 6,5W E27-NW

BIŁO LED

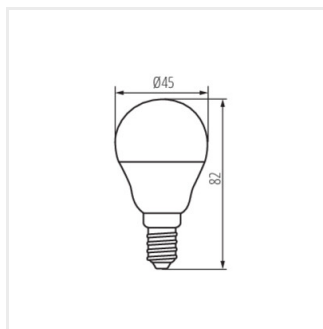
Źródło światła LED



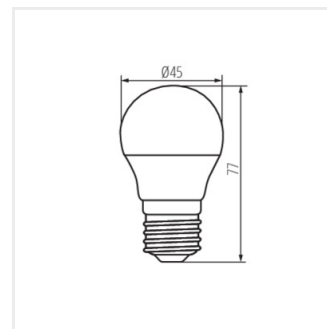
BILO 4,9W E27



BILO 4,9W E14



BILO 6,5W E14



BILO 6,5W E27